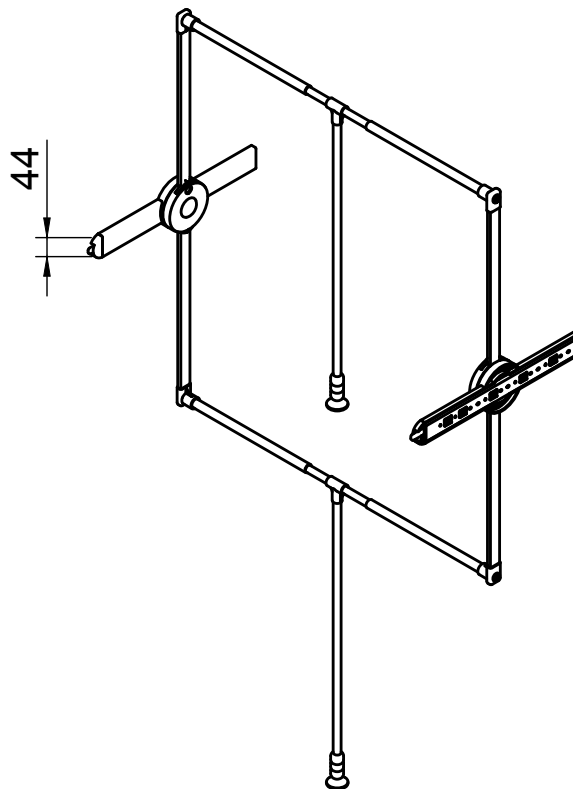


RUOTATUTTO®



Schede tecniche

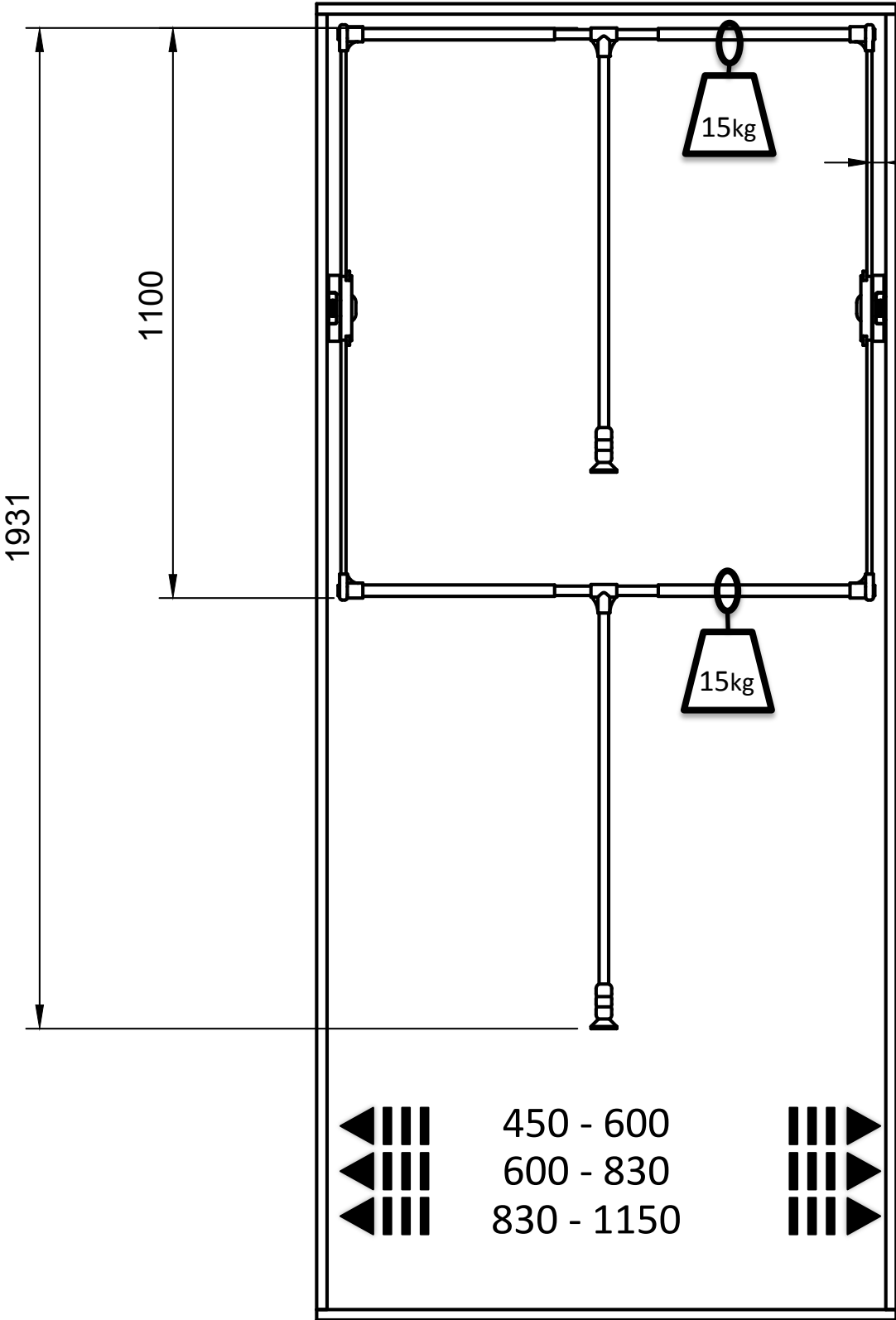
Technical information

Technische daten

Fiche technique

Informaciones tecnicas

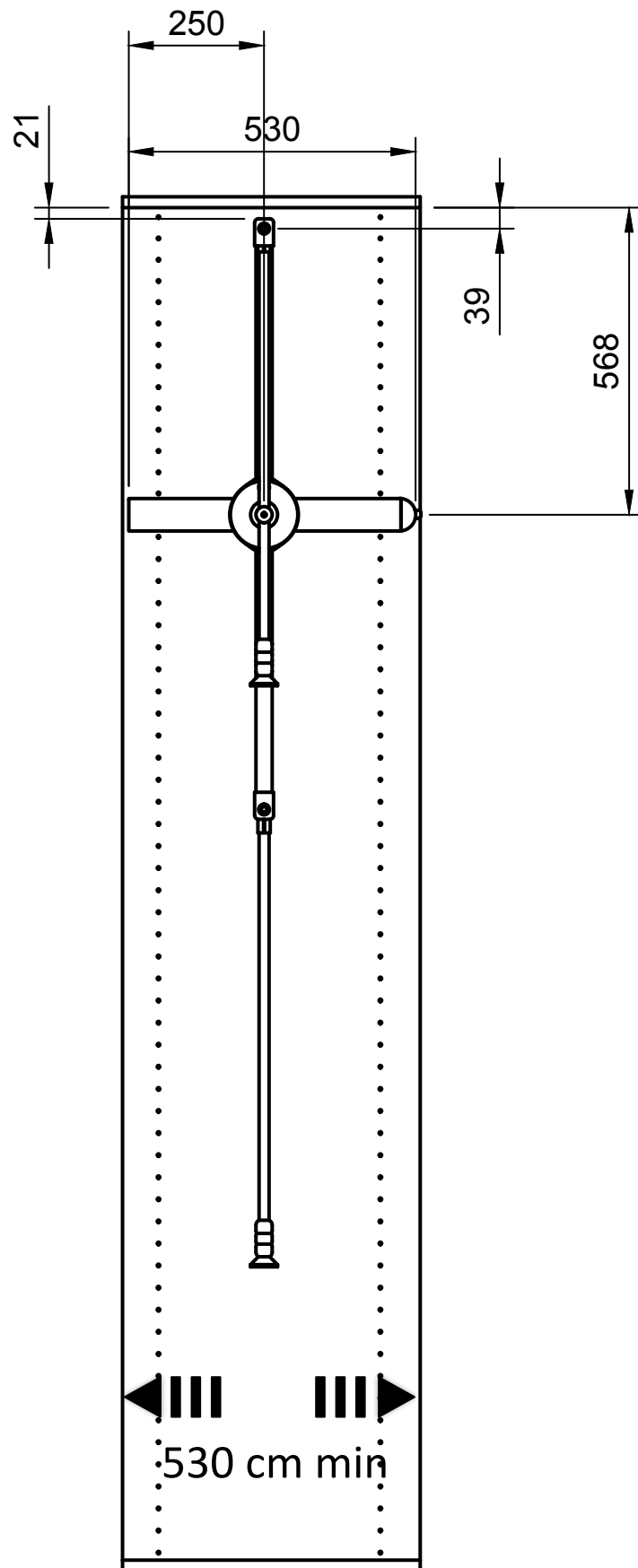
RUOTATUTTO®



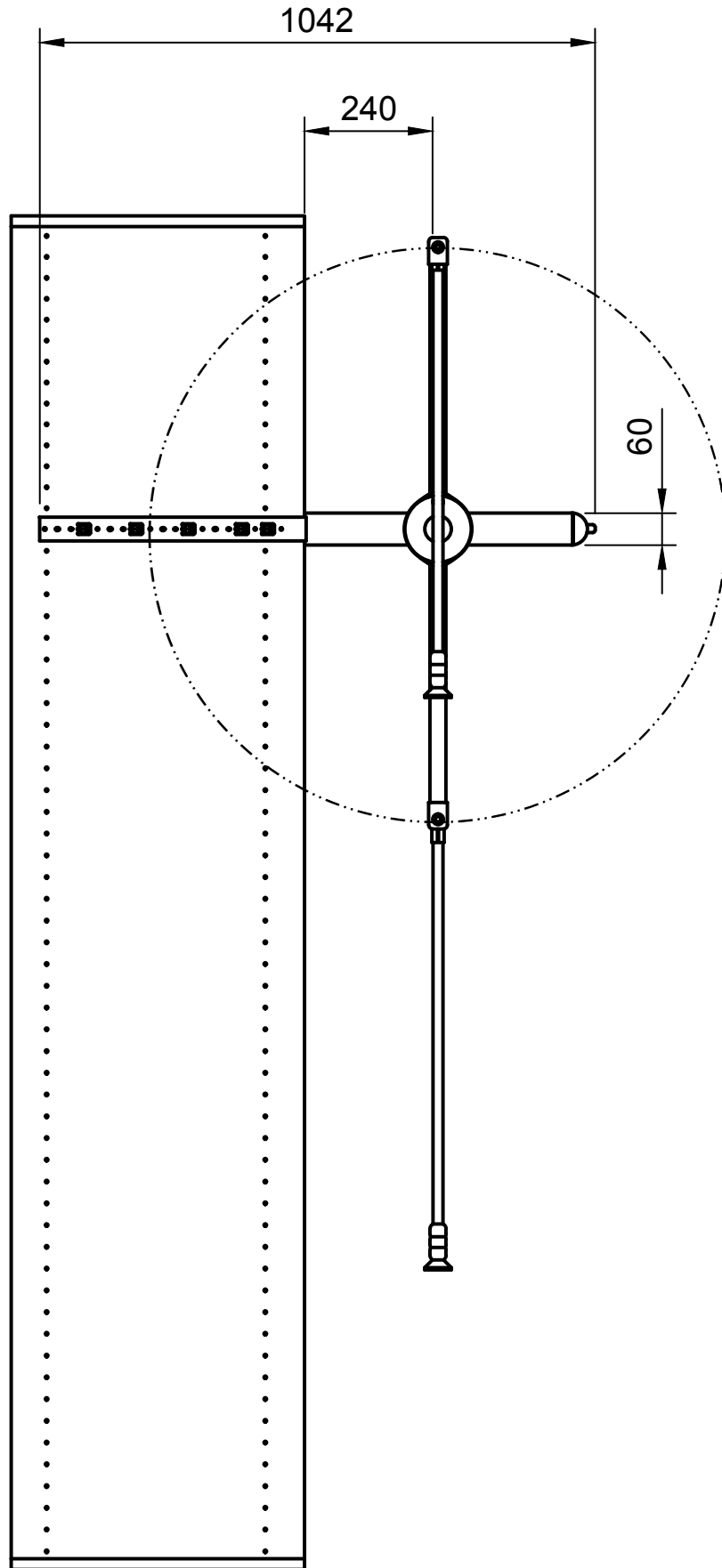
Si raccomanda una differenza di peso tra le due barre appendiabiti non eccedente i 3 kg

It is recommended not to exceed 3 kg of weight difference between the rods

RUOTATUTTO®



RUOTATUTTO®



RUOTATUTTO®

